



ЭНЕРГОПРОМ

ПРОИЗВОДСТВО ОБРАТНЫХ КЛАПАНОВ

ООО «Энергопром»
+7 (8412) 39-69-67
e-mail: eppnz@mail.ru
обратныйклапан.рф

Клапан обратный 19с(лс,нж)80нж, 19с(лс,нж)80р

Затвор (клапан) обратный поворотный предназначен для предотвращения обратного потока газообразных и жидких сред в трубопроводах.

Затворы (клапаны) обратные поворотные устанавливаются на горизонтальных, вертикальных и подъемных участках трубопровода с направлением потока снизу-вверх по стрелке на корпусе.

ТУ3742-002-12005818-2013

Декларация соответствия ТР ТС 010/2011: ЕАЭС N RU Д-РУ.АД71.В.00271/18

Декларация соответствия ТР ТС 032/2013: ТС № RU Д-РУ.МЮ62.В.02879



Герметичность затвора по ГОСТ 9544-2015

Наименование параметра	Значение		
Таблица фигуры	19с80нж, 19с80р	19лс80нж, 19лс38р	19нж80нж , 19нж80р
Номинальный диаметр, Ду	50; 80; 100; 150; 200; 250; 300; 350; 400; 450; 500; 600		
Рабочее давление, Ру МПа (кгс/см ²)	1,0(10); 1,6(16); 2,5(25); 4,0(40); 6,3(63)		
Присоединение к трубопроводу	Межфланцевое		
Рабочая среда	Вода, пар, жидкие и газообразные нефтепродукты, водогазонефтяные смеси и другие среды нейтральные к материалам основных деталей, скорость коррозии в которых не более 0,1 мм/год		
Климатическое исполнение по ГОСТ 15150–69	У1	ХЛ1	УХЛ1
Диапазон температуры окружающей среды, °С	От минус 40 до плюс 40	От минус 60 до плюс 40	
Диапазон температур рабочей среды, °С	От -40 до + 400 От -10 до + 130	От минус 60 до плюс 400 От минус 10 до плюс 130	
Материал основных деталей затвора*	Сталь 20	Сталь 09Г2С	Сталь 12Х18Н10Т

* Возможно изготовление затвора из сталей других марок по требованиям заказчика
Материалы уплотнений: NBR, Viton, EPDM, ТМКЩ, PTFE, МБР, металл по металлу

Примечание

Внешний вид и конструкция затвора обратного поворотного могут быть изменены в процессе совершенствования без особого уведомления, без ухудшения потребительских свойств и при условии поставки изделия с заказанными параметрами.



ЭНЕРГОПРОМ

ПРОИЗВОДСТВО ОБРАТНЫХ КЛАПАНОВ

ООО «Энергопром»
 +7 (8412) 39-69-67
 e-mail: eppnz@mail.ru
 обратныйклапан.рф

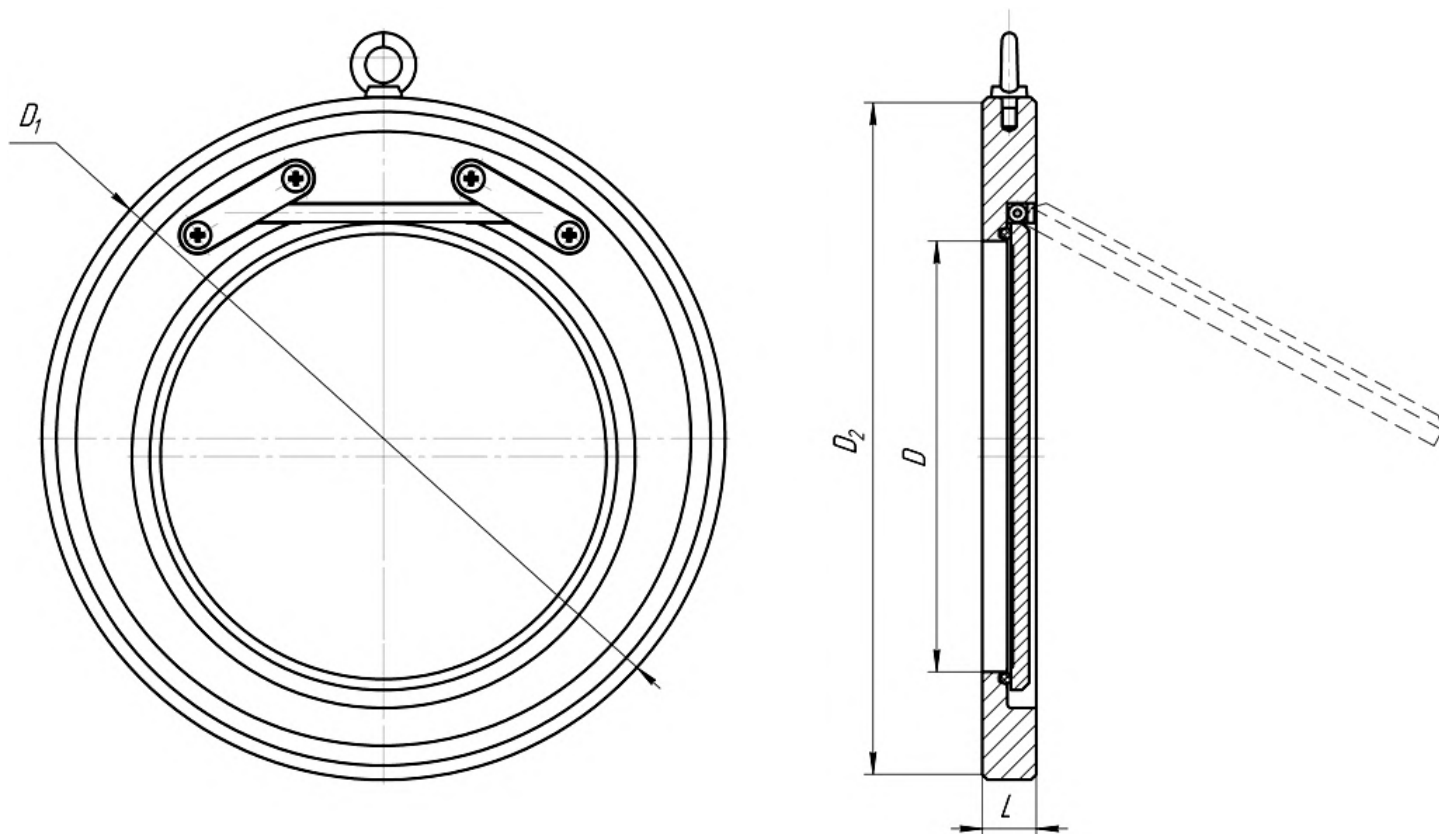


Рисунок 1

Таблица 1 - Основные габаритные и присоединительные размеры

Номинальный диаметр, DN	Номинальное давление, PN, МПа	Размеры, мм			
		L	D	D ₁	D ₂
50	1,0	24	32	108	102
	1,6				
	2,5				
	4,0	31			
	6,3	25	30		
80	1,0	22	47	139	133
	1,6				
	2,5				
	4,0				
	6,3	24	46		
100	1,0	24	64	164	158
	1,6				
	2,5				
	4,0	32	62		
	6,3				



ЭНЕРГОПРОМ

ПРОИЗВОДСТВО ОБРАТНЫХ КЛАПАНОВ

ООО «Энергопром»
 +7 (8412) 39-69-67
 e-mail: eppnz@mail.ru
 обратныйклапан.рф

Таблица 1 (Продолжение)

Номинальный диаметр, DN	Номинальное давление, PN, МПа	Размеры, мм				
		L	D	D ₁	D ₂	
150	1,0	24	95	218	212	
	1,6					
	2,5	27	94			
	4,0					
	6,3					30
200	1,0	30	136	274	268	
	1,6			32	284	278
	2,5	134	291		285	
	4,0					132
	6,3					
250	1,0	32	195	326	320	
	1,6			34	341	335
	2,5	191	351		345	
	4,0					188
	6,3	36				
300	1,0	34	242	378	370	
	1,6			398	390	
	2,5					240
	4,0			235		
	6,3	40				
350	1,0	40	280	438	430	
	1,6			42	458	450
	2,5	473	465			
	4,0				273	
	6,3	44				
400	1,0	46	326	500	482	
	1,6			513	505	
	2,5					543
	4,0			317		
	6,3	48				
500	1,0	48	411	593	585	
	1,6			623	615	
	2,5	50	410			
	4,0	52	406			
600	1,0	52	495	695	685	
	1,6		493	730	720	
	2,5					