

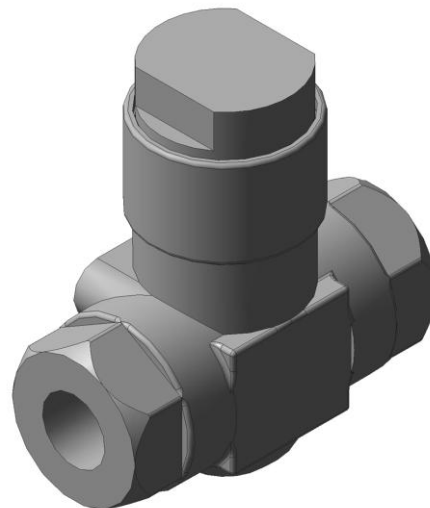


Клапан обратный подъемный 16с48нж Ду15 Ру160

Клапан обратный подъемный типа 16с48нж предназначен для предотвращения обратного потока газообразных и жидких сред в трубопроводах.

Клапан обратный соответствует требованиям технического регламента "О безопасности магистральных трубопроводов".

Клапаны обратные типа 16с48нж устанавливаются на горизонтальных, вертикальных и подъемных участках трубопровода с направлением потока снизу-вверх по стрелке на корпусе.



ТУ3742-002-12005818-2013

Декларация соответствия ТР ТС 010/2011: ЕАЭС N RU Д-РУ.АД71.В.00271/18

Декларация соответствия ТР ТС 032/2013: ТС № RU Д-РУ.МЮ62.В.02879

Основные технические данные

Наименование параметра		Значение
Номинальный диаметр, Ду		15
Номинальное давление, Ру		160 (16,0 МПа)
Тип присоединения к трубопроводу		Муфтовый
Рабочая среда		вода, пар, жидкие и газообразные нефтепродукты, природный газ, водогазонефтяные смеси и другие среды нейтральные к материалам основных деталей, скорость коррозии в которых не более 0,2 мм/год.
Пропускная способность, Kv, не более		15,4 м ³ /ч
Скорость потока, не более	жидкости	6 м/с
	газа	50 м/с
Температура рабочей среды		от минус 40 до плюс 400 ⁰ С
Температура окружающей среды		от минус 40 до плюс 40 ⁰ С
Климатическое исполнение		У (категория 1) по ГОСТ 15150-69
Герметичность затвора		Класс «С» по ГОСТ 9544-2015
Полный средний ресурс		не менее 3000 циклов
Изготовление и поставка		ТУ3742-002-12005818-2013



ЭНЕРГОПРОМ

ПРОИЗВОДСТВО ОБРАТНЫХ КЛАПАНОВ

ООО «Энергопром»
+7 (8412) 39-69-67
e-mail: eppnz@mail.ru
обратныйклапан.рф

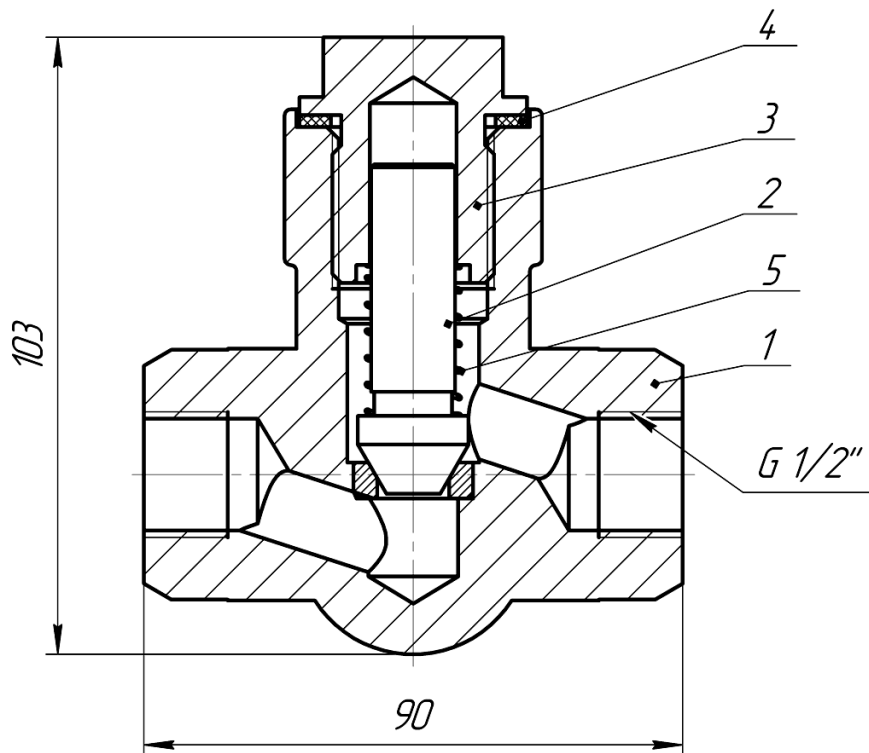


Рисунок 1 – Основные размеры и устройство клапана

Материал основных деталей

№	Наименование детали	Материал детали
1	Корпус	Сталь 20Л/Сталь 12Х18Н10Т
2	Золотник	Сталь 12Х18Н10Т
3	Пробка	Сталь 12Х18Н10Т
4	Прокладка	Фторопласт Ф-4/Медь МЗ
5	Пружина	Пружинная сталь

Примечание

Внешний вид и конструкция клапана обратного подъемного могут быть изменены в процессе совершенствования без особого уведомления, без ухудшения потребительских свойств и при условии поставки изделия с заказанными параметрами.