



ЭНЕРГОПРОМ

ПРОИЗВОДСТВО ОБРАТНЫХ КЛАПАНОВ

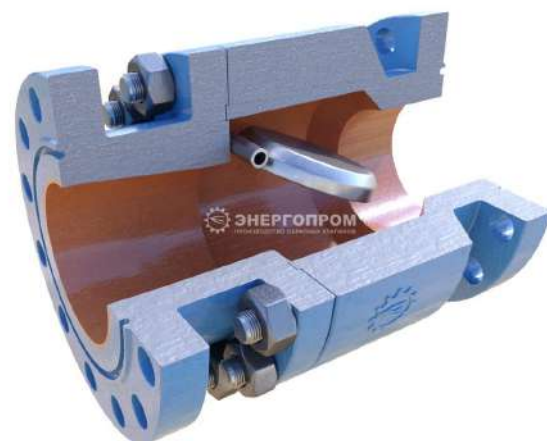
ООО «Энергопром»
+7 (8412) 39-69-67
e-mail: eppnz@mail.ru
обратныйклапан.рф

Затвор (клапан) обратный поворотный фланцевый 19с10нж

Затвор (клапан) обратный поворотный предназначен для предотвращения обратного потока газообразных и жидких сред в трубопроводах.

Затвор (клапан) обратный поворотный соответствует требованиям технического регламента "О безопасности магистральных трубопроводов".

Затворы (клапаны) обратные поворотные устанавливаются на горизонтальных, вертикальных и подъемных участках трубопровода с направлением потока снизу-вверх по стрелке на корпусе.



ТУ3742-002-12005818-2013

Декларация соответствия ТР ТС 010/2011: ЕАЭС N RU Д-РУ.АД71.В.00271/18

Декларация соответствия ТР ТС 032/2013: ТС № RU Д-РУ.МЮ62.В.02879

Основные технические данные

Наименование параметра	Значение		
	Таблица фигуры	19с10нж	19лс10нж
Номинальный диаметр, Ду	50; 65; 80; 100; 125; 150; 200; 250; 300		
Рабочее давление, Ру МПа (кгс/см ²)	10,0(100); 16,0(160); 20,0(200), 25,0(250)		
Присоединение к трубопроводу	фланцевое по ГОСТ 33259-2015		
Исполнение уплотнительной поверхности фланца*	исп. J по ГОСТ 33259-2015		
Рабочая среда	жидкие и газообразные среды нейтральные к материалам основных деталей, скорость коррозии в которых не более 0,2 мм/год		
Климатическое исполнение по ГОСТ 15150-69*	У1	ХЛ1	УХЛ1
Диапазон температуры окружающей среды, °С	от минус 40 до плюс 40	от минус 60 до плюс 40	
Диапазон температур рабочей среды, °С	от минус 40 до плюс 400	от минус 60 до плюс 400	
Материал основных деталей затвора*	Сталь 20	Сталь 09Г2С	Сталь 12Х18Н10Т

* Возможно изготовление затвора с другими характеристиками по требованию заказчика.

Примечание

Внешний вид и конструкция затвора обратного поворотного могут быть изменены в процессе совершенствования без особого уведомления, без ухудшения потребительских свойств и при условии поставки изделия с заказанными параметрами.



ЭНЕРГОПРОМ

ПРОИЗВОДСТВО ОБРАТНЫХ КЛАПАНОВ

ООО «Энергопром»
+7 (8412) 39-69-67
e-mail: erpnz@mail.ru
обратныйклапан.рф

Пример условного обозначения затвора обратного поворотного с диаметром условного прохода Ду150 мм, давлением условным Ру100, фланцевого исп. J по ГОСТ 33259-2015, с климатическим исполнением У1, со стандартной строительной длиной, с классом герметичности не ниже «G»:

19с10нж Ду150 Ру100 фланцевый ТУ3742-002-12005818-2013

Пример условного обозначения затвора обратного поворотного с диаметром условного прохода Ду150 мм, давлением условным Ру100, фланцевого исп. F по ГОСТ 33259-2015, с климатическим исполнением УХЛ1, из стали 06ХН28МДТ, строительной длиной L=600, с классом герметичности «А»:

19нж10нж Ду150 Ру100 фланцевый, исп. F, УХЛ1, сталь 06ХН28МДТ, класс «А», L=600 ТУ3742-002-12005818-2013

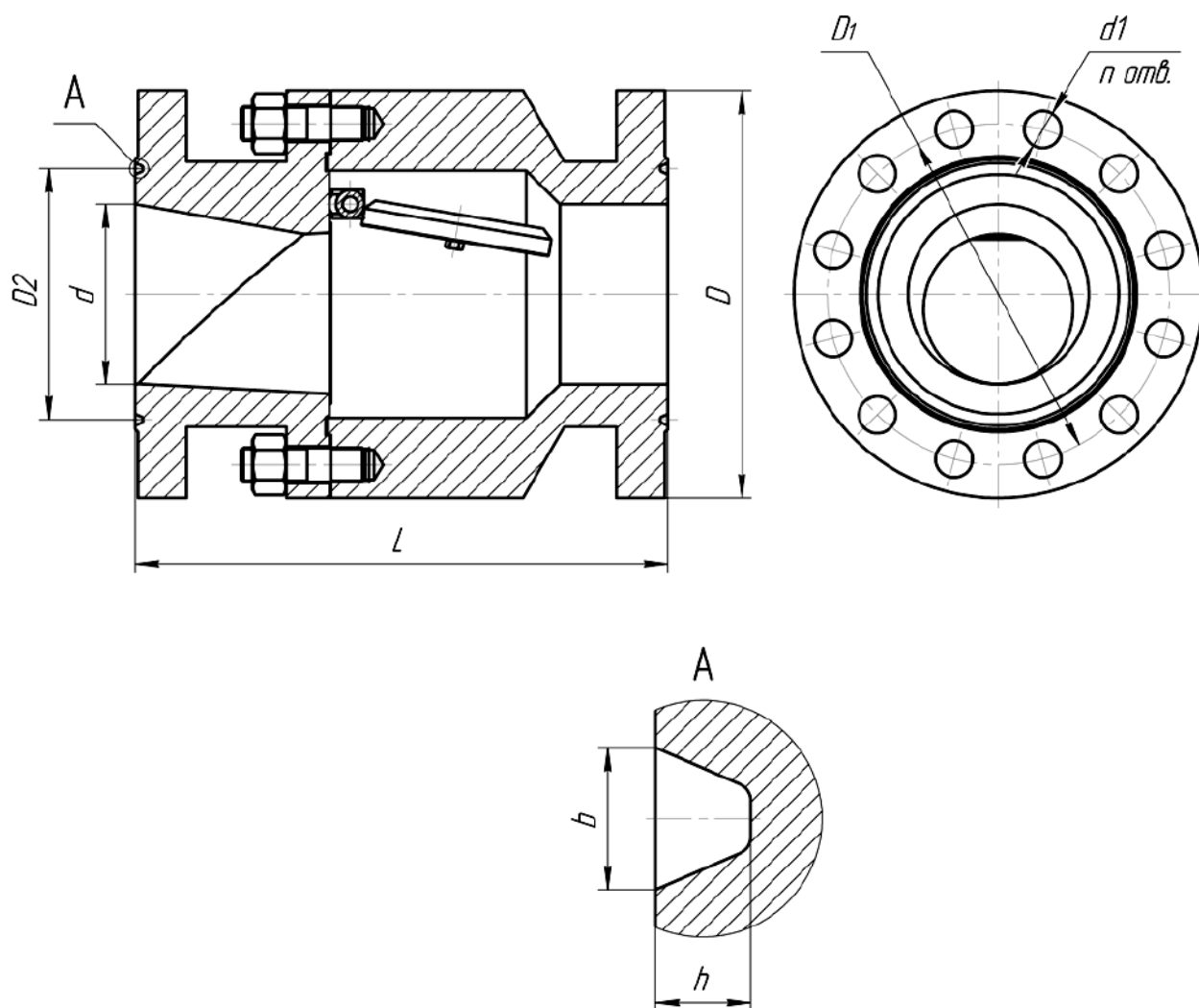


Рисунок 1 – Общий вид затвора



ЭНЕРГОПРОМ

ПРОИЗВОДСТВО ОБРАТНЫХ КЛАПАНОВ

ООО «Энергопром»
 +7 (8412) 39-69-67
 e-mail: eppnz@mail.ru
 обратныйклапан.рф

Таблица 1 - Основные габаритные и присоединительные размеры

Номинальный диаметр, DN	Номинальное давление, PN, МПа	Размеры, мм								n		
		L	d	D	D1	D2	b	h	d1			
50	10,0	320	45	195	145	85	12	8	26	4		
	16,0	335				95					8	
	20,0	380	46	210	160					8		
	25,0		48	200	150							
80	10,0	390	77	230	180	115	12	8	26	8		
	16,0	400				130						
	20,0	520	70	290	230						160	33
	25,0		67	265	210	130					30	
100	10,0	430	92	265	210	145	12	8	30	8		
	16,0	440									190	
	20,0	610	102	360	292	190						39
	25,0		99	300	235	130					33	
150	10,0	520	136	350	290	205	12	8	33	12		
	16,0	540					14				10	
	20,0	730	150	440	360	240	17				11	45
	25,0	670	143	390	320	205	14				10	36
200	10,0	620	190	430	360	360	265	17	11	39		
	16,0	640					305					
	20,0	820	192	535	440	305					52	
250	10,0	690	236	500	430	430	320	23	14	56		
	16,0	720					17				11	39
	20,0	990	254	670	572	380	23				14	56
300	10,0	770	284	585	500	500	375	23	14	45		
	16,0	820					380					