



ЭНЕРГОПРОМ

ПРОИЗВОДСТВО ОБРАТНЫХ КЛАПАНОВ

ООО «Энергопром»
+7 (8412) 39-69-67
e-mail: eppnz@mail.ru
обратныйклапан.рф

Затвор (клапан) обратный поворотный 19с11нж, 19лс11нж, 19нж11нж

Затвор (клапан) обратный поворотный типа предназначен для предотвращения обратного потока газообразных и жидких сред в трубопроводах.

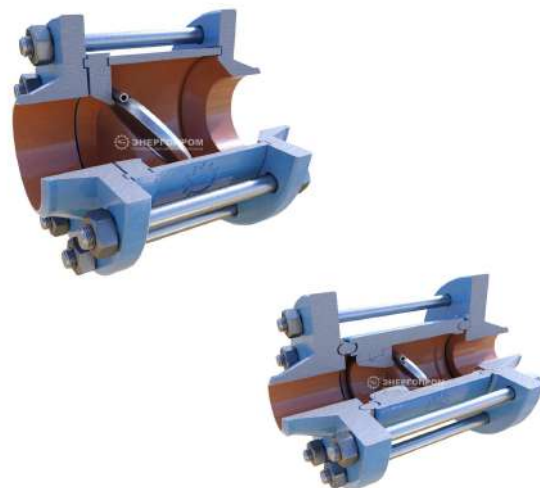
Затвор (клапан) обратный поворотный соответствует требованиям технического регламента "О безопасности магистральных трубопроводов".

Затворы (клапаны) обратные поворотные устанавливаются на горизонтальных, вертикальных и подъемных участках трубопровода с направлением потока снизу-вверх по стрелке на корпусе.

ТУ3742-002-12005818-2013

Декларация соответствия ТР ТС 010/2011: ЕАЭС N RU Д-РУ.АД71.В.00271/18

Декларация соответствия ТР ТС 032/2013: ТС № RU Д-РУ.МЮ62.В.02879



Основные технические данные

Наименование параметра	Значение		
	19с11нж	19лс11нж	19нж11нж
Таблица фигуры	19с11нж	19лс11нж	19нж11нж
Номинальный диаметр, Ду	32; 40; 50; 65; 80; 100; 125; 150; 200; 250; 300; 350; 400		
Рабочее давление, Ру МПа (кгс/см ²)	1,0(10); 1,6(16); 2,5(25); 4,0(40); 6,3(63); 10(100); 16(160); 20(200); 25(250)		
Присоединение к трубопроводу	Межфланцевый, стяжной, под приварку		
Рабочая среда	жидкие и газообразные среды нейтральные к материалам основных деталей, скорость коррозии в которых не более 0,2 мм/год		
Герметичность затвора*	класс не ниже «G» по ГОСТ 9544–2015		
Климатическое исполнение по ГОСТ 15150–69*	У1	ХЛ1	УХЛ1
Диапазон температуры окружающей среды, °С	от минус 40 до плюс 40	от минус 60 до плюс 40	
Диапазон температур рабочей среды, °С	от минус 40 до плюс 400	от минус 60 до плюс 400	
Материал основных деталей затвора*	Сталь 20	Сталь 09Г2С	Сталь 12Х18Н10Т

* Возможно изготовление затвора с другими характеристиками и параметрами по требованию заказчика.

Примечание

Внешний вид и конструкция затвора обратного поворотного могут быть изменены в процессе совершенствования без особого уведомления, без ухудшения потребительских свойств и при условии поставки изделия с заказанными параметрами.



ЭНЕРГОПРОМ

ПРОИЗВОДСТВО ОБРАТНЫХ КЛАПАНОВ

ООО «Энергопром»
+7 (8412) 39-69-67
e-mail: eppnz@mail.ru
обратныйклапан.рф

Пример условного обозначения затвора обратного поворотного с диаметром условного прохода Ду50 мм, давлением условным Ру16, стяжного под приварку, с климатическим исполнением У1, со стандартной строительной длиной, с классом герметичности не ниже «G»:

19с11нж Ду50 Ру16 стяжной, под приварку ТУ 3742-002-12005818-2013

Пример условного обозначения затвора обратного поворотного с диаметром условного прохода Ду50 мм, давлением условным Ру16, стяжного под приварку, с климатическим исполнением УХЛ1, из стали 06ХН28МДТ, строительной длиной L=270, с классом герметичности «А»:

19нж11нж Ду50 Ру16 стяжной, под приварку, УХЛ1, сталь 06ХН28МДТ, класс «А», L=270 ТУ 3742-002-12005818-2013

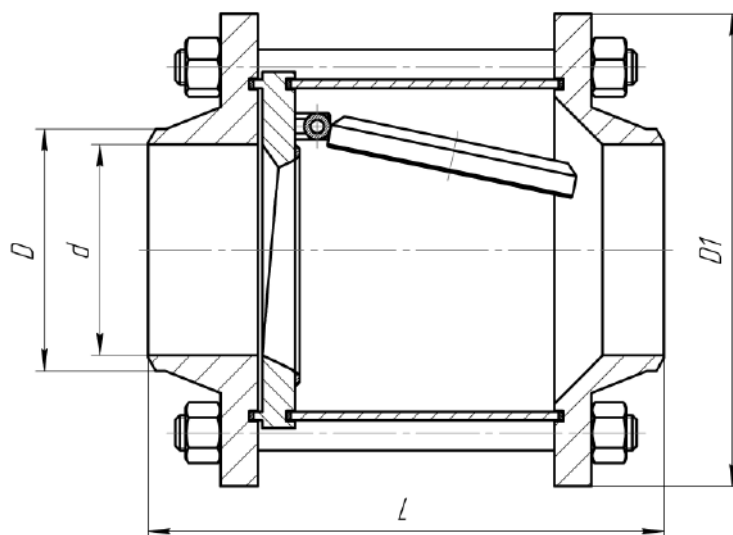


Рисунок 1 - Общий вид затвора с номинальным давлением $P_n \leq 6,3$ МПа

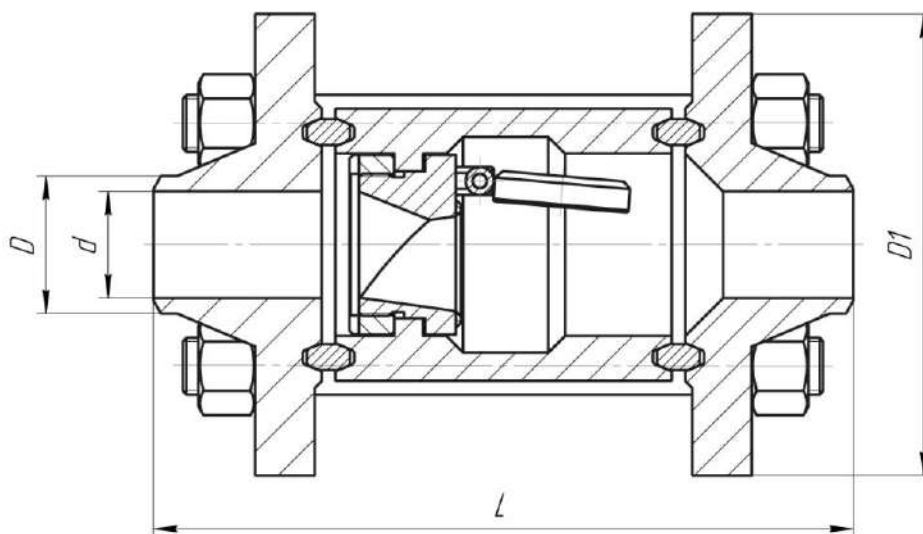


Рисунок 2 - Общий вид затвора с номинальным давлением $P_n > 6,3$ МПа



ЭНЕРГОПРОМ

ПРОИЗВОДСТВО ОБРАТНЫХ КЛАПАНОВ

ООО «Энергопром»
 +7 (8412) 39-69-67
 e-mail: eppnz@mail.ru
 обратныйклапан.рф

Таблица 1 - Основные габаритные и присоединительные размеры

Номинальный диаметр, DN	Номинальное давление, PN, МПа	Рисунок	Размеры, мм					
			d	D	D1	L		
32	1,0	Рисунок 1	31	39	135	230		
	1,6					235		
	2,5					270		
	4,0					245		
	6,3	Рисунок 2			43	160	255	
	10,0						255	
	16,0						255	
	20,0						255	
25,0	255							
40	1,0	Рисунок 1	38	46	145	235		
	1,6					240		
	2,5					280		
	4,0					295		
	6,3	Рисунок 2			37	165	280	
	10,0						295	
	16,0						295	
	20,0						295	
25,0	295							
50	1,0	Рисунок 1	49	58	160	240		
	1,6					245		
	2,5					290		
	4,0					295		
	6,3	Рисунок 2			47	175	290	
	10,0						305	
	16,0						345	
	20,0						370	
25,0	370							
65	1,0	Рисунок 1	66	77	180	260		
	1,6					265		
	2,5					270		
	4,0					315		
	6,3	Рисунок 2			64	200	315	
	10,0						330	
	16,0						340	
	20,0						405	
25,0	405							
65	1,0	Рисунок 1	62	90	220	260		
	1,6					330		
	2,5					340		
	4,0					405		
	6,3	Рисунок 2			60	76	230	405
	10,0							405
	16,0							405
	20,0							405
25,0	405							



ЭНЕРГОПРОМ

ПРОИЗВОДСТВО ОБРАТНЫХ КЛАПАНОВ

ООО «Энергопром»
 +7 (8412) 39-69-67
 e-mail: eppnz@mail.ru
 обратныйклапан.рф

Таблица 1 - Основные габаритные и присоединительные размеры (продолжение)

Номинальный диаметр, DN	Номинальное давление, PN, МПа	Рисунок	Размеры, мм											
			d	D	D1	L								
80	1,0	Рисунок 1	78	90	195	290								
	1,6					295								
	2,5					300								
	4,0					305								
	6,3	Рисунок 2	77	110	210	340								
	10,0		75			230	350							
	16,0		80				102	390						
	20,0					110		290	460					
25,0	102	255	440											
100	1,0	Рисунок 1	96	110	215	315								
	1,6					320								
	2,5					230	335							
	4,0						350							
	6,3	Рисунок 2	94	135	265	375								
	10,0		92			415								
	16,0		102			127	300	435						
	20,0							360	570					
	25,0		99			300	490							
150	1,0	Рисунок 1	146	161	280	395								
	1,6					300	415							
	2,5							340	490					
	4,0					Рисунок 2	136			196	440	530		
	6,3	142	178	390	610									
	10,0				150			248	535			670		
	16,0											190	430	640
	20,0													192
	200	1,0	Рисунок 1	202	222	335	455							
1,6		360					490							
2,5								405	560					
4,0		Рисунок 2					190			248	535	630		
6,3			198	278	470	640								
10,0						254		405	485					
16,0												252	445	555
20,0														
250	1,0	Рисунок 1	254	278	390	475								
	1,6					405	485							
	2,5							425	505					
	4,0					445	555							
	6,3							470	585					



ЭНЕРГОПРОМ

ПРОИЗВОДСТВО ОБРАТНЫХ КЛАПАНОВ

ООО «Энергопром»
+7 (8412) 39-69-67
e-mail: eppnz@mail.ru
обратныйклапан.рф

Таблица 1 - Основные габаритные и присоединительные размеры (продолжение)

Номинальный диаметр, DN	Номинальное давление, PN, МПа	Рисунок	Размеры, мм			
			d	D	D1	L
250	10,0	Рисунок 2	236	278	500	690
	16,0				700	
	20,0		254	330	670	970
300	1,0	Рисунок 1	303	330	440	530
	1,6				460	
	2,5				485	560
	4,0				510	
	6,3	294	530		640	
	10,0	Рисунок 2	284		585	770
	16,0				780	
400	1,0	Рисунок 1	398	432	565	620
	1,6				580	650
	2,5				610	690
	4,0				655	690
	6,3				386	670
	10,0	Рисунок 2	376		715	900