



ЭНЕРГОПРОМ

ПРОИЗВОДСТВО ОБРАТНЫХ КЛАПАНОВ

ООО «Энергопром»
+7 (8412) 39-69-67
e-mail: eppnz@mail.ru
обратныйклапан.рф

Затвор (клапан) обратный поворотный 19с38нж , 19нж38нж, 19лс38нж

Затвор (клапан) обратный поворотный предназначен для предотвращения обратного потока газообразных и жидких сред в трубопроводах.

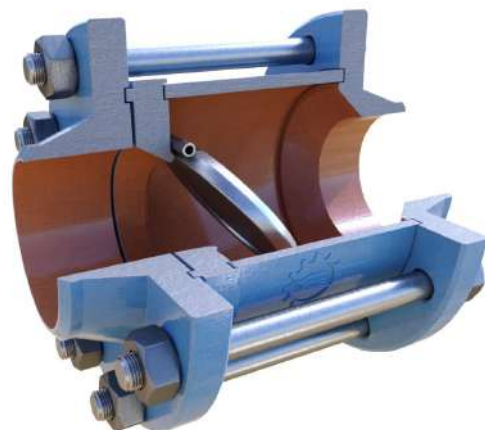
Затвор (клапан) обратный поворотный соответствует требованиям технического регламента "О безопасности магистральных трубопроводов".

Затворы (клапаны) обратные поворотные устанавливаются на горизонтальных, вертикальных и подъемных участках трубопровода с направлением потока снизу-вверх по стрелке на корпусе.

ТУ3742-002-12005818-2013

Декларация соответствия ТР ТС 010/2011: ЕАЭС N RU Д-РУ.АД71.В.00271/18

Декларация соответствия ТР ТС 032/2013: ТС № RU Д-РУ.МЮ62.В.02879



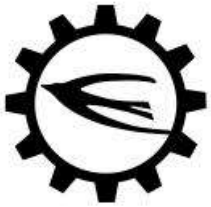
Основные технические данные

Наименование параметра		Значение		
Таблица фигуры		19с38нж(р)	19лс38нж(р)	19нж38нж(р)
Номинальный диаметр, Ду		15; 20; 25; 32; 40; 50; 65; 80; 100; 125; 150; 200; 250; 300; 350; 400; 450; 500; 600		
Рабочее давление, Ру МПа (кгс/см ²)	для уплотнения «нж»	1,0(10); 1,6(16); 2,5(25); 4,0(40); 6,3(63)		
	для уплотнения «р»	1,0(10); 1,6(16); 2,5(25)		
Присоединение к трубопроводу		Межфланцевый, стяжной, под приварку		
Рабочая среда		жидкие и газообразные среды нейтральные к материалам основных деталей, скорость коррозии в которых не более 0,2 мм/год		
Герметичность затвора*		класс герметичности по ГОСТ 9544–2015		
Климатическое исполнение по ГОСТ 15150–69*		У1	ХЛ1	УХЛ1
Диапазон температуры окружающей среды, °С		от минус 40 до плюс 40	от минус 60 до плюс 40	
Диапазон температур рабочей среды, °С	для уплотнения «нж»	от минус 40 до плюс 400	от минус 60 до плюс 400	
	для уплотнения «р»	от минус 13 до плюс 90		
Материал основных деталей затвора*		сталь 20	сталь 09Г2С	сталь 12Х18Н10Т

* Возможно изготовление затвора с другими характеристиками по требованию заказчика.

Примечание

Внешний вид и конструкция затвора обратного поворотного могут быть изменены в процессе совершенствования без особого уведомления, без ухудшения потребительских свойств и при условии поставки изделия с заказанными параметрами.



ЭНЕРГОПРОМ

ПРОИЗВОДСТВО ОБРАТНЫХ КЛАПАНОВ

ООО «Энергопром»
+7 (8412) 39-69-67
e-mail: eppnz@mail.ru
обратныйклапан.рф

Пример условного обозначения затвора обратного поворотного с диаметром условного прохода Ду50 мм, давлением условным Ру16, стяжного под приварку, с климатическим исполнением У1, со стандартной строительной длиной, с классом герметичности не ниже «G»:

19с38нж Ду50 Ру16 межфланцевый с коф и крепежом ТУ3742-002-12005818-2013

Пример условного обозначения затвора обратного поворотного с диаметром условного прохода Ду50 мм, давлением условным Ру16, стяжного под приварку, с климатическим исполнением УХЛ1, из стали 06ХН28МДТ, строительной длиной L=200, с классом герметичности «А»:

19нж38нж Ду50 Ру16 межфланцевый, УХЛ1, сталь 06ХН28МДТ, класс «А», L=200 ТУ3742-002-12005818-2013

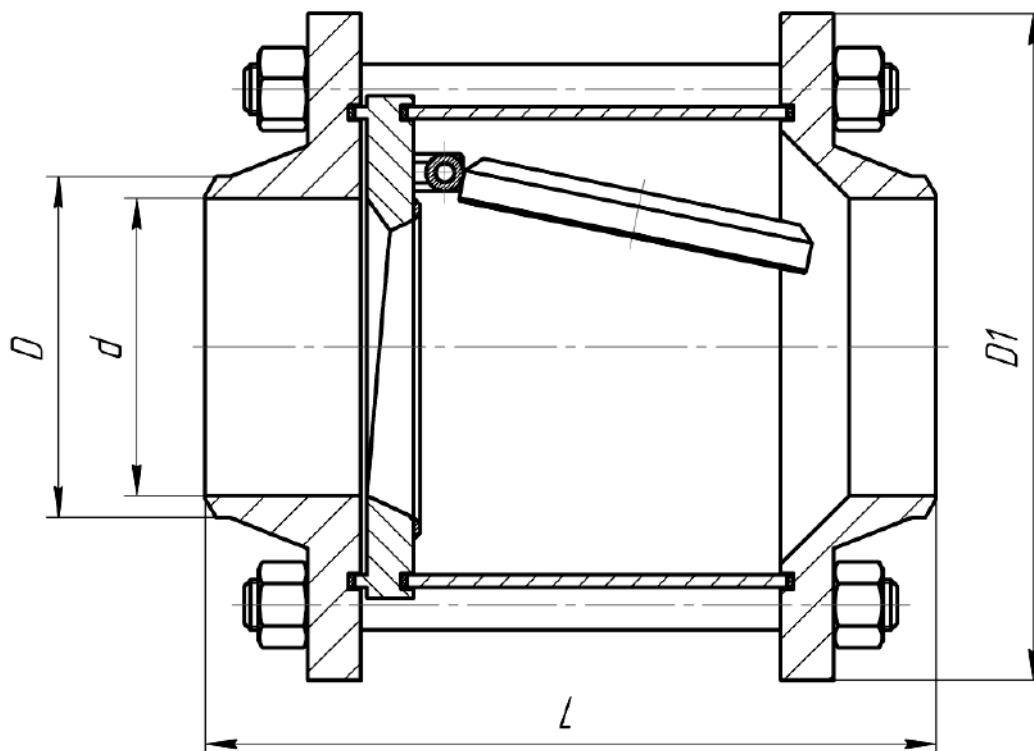


Рисунок 1 – Общий вид затвора



ЭНЕРГОПРОМ

ПРОИЗВОДСТВО ОБРАТНЫХ КЛАПАНОВ

ООО «Энергопром»
 +7 (8412) 39-69-67
 e-mail: eppnz@mail.ru
 обратныйклапан.рф

Таблица 1 – Основные габаритные и присоединительные размеры

Номинальный диаметр, DN	Номинальное давление, PN, МПа	Размеры, мм			
		L	d	D	D1
15	1,0	115	12	19	95
	1,6				
	2,5				
	4,0				
	6,3	140	105		
20	1,0	120	18	26	105
	1,6				
	2,5				
	4,0				
	6,3	155	125		
25	1,0	140	25	33	115
	1,6				
	2,5				
	4,0				
	6,3	175	135		
32	1,0	140	31	39	135
	1,6				
	2,5				
	4,0				
	6,3	175	150		
40	1,0	150	38	46	145
	1,6				
	2,5				
	4,0				
	6,3	190	165		
50	1,0	180	49	58	160
	1,6				
	2,5		48		
	4,0				
	6,3	220	175		
65	1,0	200	66	77	180
	1,6				
	2,5				
	4,0				
	6,3	245	200		
80	1,0	220	78	90	195
	1,6				
	2,5	230	77		210
	4,0				
	6,3	265			
100	1,0	235	96	110	215
	1,6				
	2,5				
	4,0				230
	6,3	290	94	250	



ЭНЕРГОПРОМ

ПРОИЗВОДСТВО ОБРАТНЫХ КЛАПАНОВ

ООО «Энергопром»
 +7 (8412) 39-69-67
 e-mail: eppnz@mail.ru
 обратныйклапан.рф

Таблица 1 – Основные габаритные и присоединительные размеры (продолжение)

Номинальный диаметр, DN	Номинальное давление, PN, МПа	Размеры, мм			
		L	d	D	D1
125	1,0	280	121	135	245
	1,6				
	2,5	300	120		270
	4,0		118		295
	6,3		370		118
150	1,0	300	146	161	280
	1,6				
	2,5	330	145		300
	4,0		142		340
	6,3		370		142
200	1,0	315	202	222	335
	1,6				
	2,5	350	200		360
	4,0		198		375
	6,3		420		198
250	1,0	380	254	278	390
	1,6				
	2,5	400	252		405
	4,0		246		445
	6,3		480		246
300	1,0	445	303	330	440
	1,6				
	2,5	460	301		460
	4,0		294		510
	6,3		540		294
350	1,0	490	351	382	500
	1,6				
	2,5	520	342		520
	4,0		570		
	6,3		630		342
400	1,0	540	398	432	565
	1,6				
	2,5	580	386		580
	4,0		670		
	6,3		710		386
450	1,0	590	450	484	615
	1,6				
	2,5	600	448		640
	4,0		720		448
500	1,0	665	501	535	670
	1,6	680			710
600	1,0	765	602	636	780
	1,6	780			840