



ЭНЕРГОПРОМ

ПРОИЗВОДСТВО ОБРАТНЫХ КЛАПАНОВ

ООО «Энергопром»
+7 (8412) 39-69-67
e-mail: eppnz@mail.ru
обратныйклапан.рф

Затвор (клапан) обратный поворотный 19с38нж под приварку

Затвор (клапан) обратный поворотный предназначен для предотвращения обратного потока газообразных и жидких сред в трубопроводах.

Затвор (клапан) обратный поворотный соответствует требованиям технического регламента "О безопасности магистральных трубопроводов".

Затворы (клапаны) обратные поворотные устанавливаются на горизонтальных, вертикальных и подъемных участках трубопровода с направлением потока снизу-вверх по стрелке на корпусе.

ТУ3742-002-12005818-2013

Декларация соответствия ТР ТС 010/2011: ЕАЭС N RU Д-РУ.АД71.В.00271/18

Декларация соответствия ТР ТС 032/2013: ТС № RU Д-РУ.МЮ62.В.02879



Основные технические данные

Наименование параметра		Значение		
Таблица фигуры		19с38нж(р)	19лс38нж(р)	19нж38нж(р)
Номинальный диаметр, Ду		15; 20; 25; 32; 40; 50; 65; 80; 100; 125; 150; 200; 250; 300; 350; 400; 450; 500; 600		
Рабочее давление, Ру МПа (кгс/см ²)	для уплотнения «нж»	1,0(10); 1,6(16); 2,5(25); 4,0(40); 6,3(63)		
	для уплотнения «р»	1,0(10); 1,6(16); 2,5(25)		
Присоединение к трубопроводу		под приварку		
Рабочая среда		жидкие и газообразные среды нейтральные к материалам основных деталей, скорость коррозии в которых не более 0,2 мм/год		
Герметичность затвора*		класс не ниже «Г» по ГОСТ 9544–2015		
Климатическое исполнение по ГОСТ 15150–69*		У1	ХЛ1	УХЛ1
Диапазон температуры окружающей среды, °С		от минус 40 до плюс 40	от минус 60 до плюс 40	
Диапазон температур рабочей среды, °С	для уплотнения «нж»	от минус 40 до плюс 400	от минус 60 до плюс 400	
	для уплотнения «р»	от минус 13 до плюс 90		
Материал основных деталей затвора*		сталь 20	сталь 09Г2С	сталь 12Х18Н10Т

* Возможно изготовление затвора с другими характеристиками по требованию заказчика в том числе с уплотнениями из резины EPDM, МБС, фторопласта Ф-4 и др.

Примечание

Внешний вид и конструкция затвора обратного поворотного могут быть изменены в процессе совершенствования без особого уведомления, без ухудшения потребительских свойств и при условии поставки изделия с заказанными параметрами.



ЭНЕРГОПРОМ

ПРОИЗВОДСТВО ОБРАТНЫХ КЛАПАНОВ

ООО «Энергопром»
+7 (8412) 39-69-67
e-mail: eppnz@mail.ru
обратныйклапан.рф

Пример условного обозначения затвора обратного поворотного с диаметром условного прохода Ду50 мм, давлением условным Ру16, под приварку, с климатическим исполнением У1, со стандартной строительной длиной, с классом герметичности не ниже «G»:

19с38нж Ду50 Ру16 под приварку ТУ3742-002-12005818-2013

Пример условного обозначения затвора обратного поворотного с диаметром условного прохода Ду50 мм, давлением условным Ру16, под приварку, с климатическим исполнением УХЛ1, из стали 06ХН28МДТ, строительной длиной L=150, с классом герметичности «А»:

19нж38нж Ду50 Ру16 под приварку, УХЛ1, сталь 06ХН28МДТ, класс «А», L=100 ТУ3742-002-12005818-2013

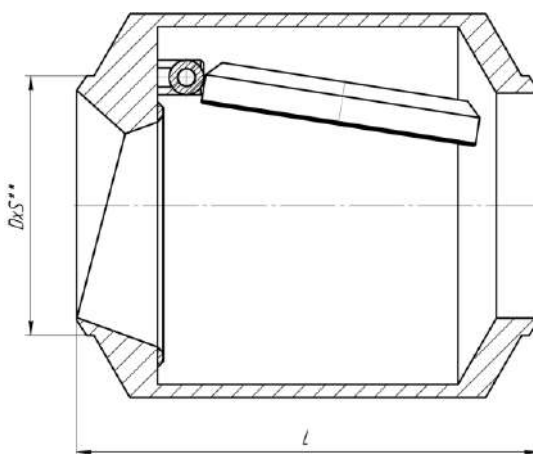


Рисунок 1 – Общий вид затвора с номинальным диаметром Ду ≤ 125

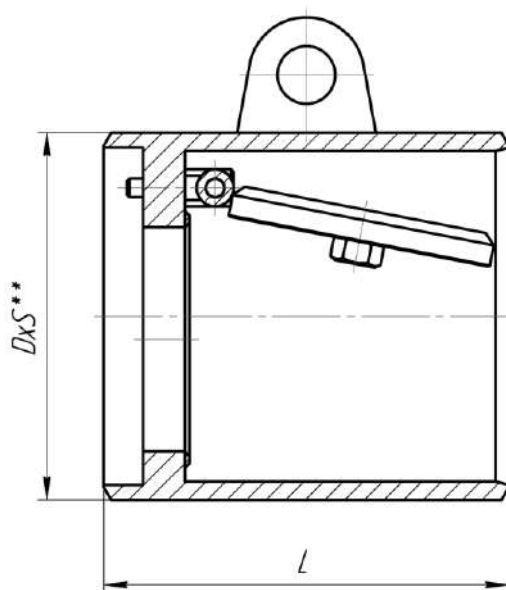


Рисунок 2 – Общий вид затвора с номинальным диаметром Ду ≥ 150

** DxS – размер присоединяемого трубопровода



ЭНЕРГОПРОМ

ПРОИЗВОДСТВО ОБРАТНЫХ КЛАПАНОВ

ООО «Энергопром»
+7 (8412) 39-69-67
e-mail: eppnz@mail.ru
обратныйклапан.рф

Таблица 1 - Основные габаритные и присоединительные размеры

Номинальный диаметр, DN	Номинальное давление, PN, МПа	Рисунок	Размеры, мм	
			L	DxS**
15	1,0	1	75	18x3
	1,6			
	2,5			
	4,0			
	6,3			
20	1,0		85	25x4
	1,6			
	2,5			
	4,0			
	6,3			
25	1,0		90	32x4
	1,6			
	2,5			
	4,0			
	6,3			
32	1,0		100	38x4
	1,6			
	2,5			
	4,0			
	6,3			
40	1,0	120	45x4	
	1,6			
	2,5			
	4,0			
	6,3			
50	1,0	120	57x4	
	1,6			
	2,5	130	57x5	
	4,0			
	6,3			
65	1,0	150	76x5	
	1,6			
	2,5			
	4,0			
	6,3			
80	1,0	170	76x6	
	1,6			
	2,5	160	89x5	
	4,0			
	6,3			
	1,0	205	89x6	
	1,6			
	2,5			
	4,0			
	6,3			



ЭНЕРГОПРОМ

ПРОИЗВОДСТВО ОБРАТНЫХ КЛАПАНОВ

ООО «Энергопром»
 +7 (8412) 39-69-67
 e-mail: eppnz@mail.ru
 обратныйклапан.рф

Таблица 1 - Основные габаритные и присоединительные размеры (продолжение)

Номинальный диаметр, DN	Номинальное давление, PN, МПа	Рисунок	Размеры, мм	
			L	DxS**
100	1,0	1	210	108x6
	1,6			
	2,5			
	4,0			
	6,3			
125	1,0		210	133x6
	1,6			
	2,5			
	4,0			133x7
	6,3			133x8
150	1,0	2	175	159x5
	1,6			159x6
	2,5			
	4,0			
	6,3			159x8
200	1,0		225	219x5
	1,6			219x6
	2,5			219x8
	4,0			219x10
	6,3			
250	1,0		270	273x6
	1,6			273x8
	2,5			273x10
	4,0			273x12
	6,3			
300	1,0	320	325x6	
	1,6		325x8	
	2,5		325x10	
	4,0		325x14	
	6,3			
350	1,0	370	377x8	
	1,6		377x10	
	2,5		377x14	
	4,0		377x18	
	6,3			
400	1,0	400	426x8	
	1,6		426x10	
	2,5		426x12	
	4,0			



ЭНЕРГОПРОМ

ПРОИЗВОДСТВО ОБРАТНЫХ КЛАПАНОВ

ООО «Энергопром»
+7 (8412) 39-69-67
e-mail: eppnz@mail.ru
обратныйклапан.рф

Таблица 1 - Основные габаритные и присоединительные размеры (продолжение)

Номинальный диаметр, DN	Номинальное давление, PN, МПа	Рисунок	Размеры, мм	
			L	DxS**
450	1,0	2	430	477x6
	1,6			477x8
	2,5			477x10
	4,0			477x14
500	1,0		450	530x8
	1,6			
600	1,0		500	630x10
	1,6			