

ЭНЕРГОПРОМ

ПРОИЗВОДСТВО ОБРАТНЫХ КЛАПАНОВ

ООО «Энергопром»
+7 (8412) 39-69-67
e-mail: eppnz@mail.ru
обратныйклапан.рф

Затвор (клапан) обратный поворотный межфланцевый 19с47нж

Затвор (клапан) обратный поворотный безударного типа предназначен для предотвращения обратного потока газообразных и жидких сред в трубопроводах.

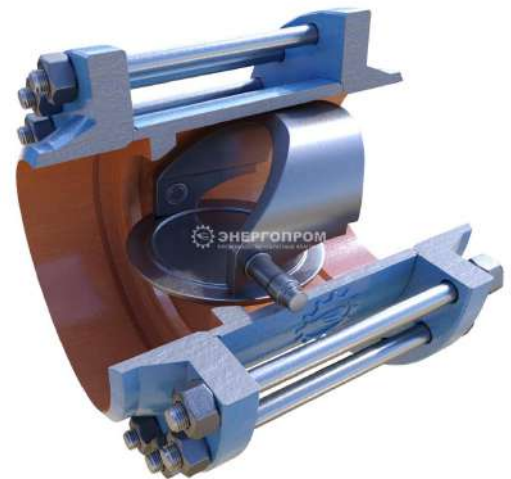
Затворы (клапаны) обратные поворотные соответствует требованиям технического регламента "О безопасности магистральных трубопроводов".

Затворы (клапаны) обратные поворотные устанавливаются на горизонтальных, вертикальных и подъемных участках трубопровода с направлением потока снизу-вверх по стрелке на корпусе.

ТУ3742-002-12005818-2013

Декларация соответствия ТР ТС 010/2011: ЕАЭС N RU Д-РУ.АД71.В.00271/18

Декларация соответствия ТР ТС 032/2013: ТС № RU Д-РУ.МЮ62.В.02879



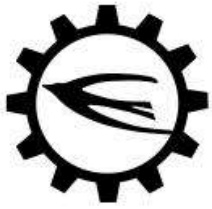
Основные технические данные

Наименование параметра	Значение		
	19с47нж	19лс47ж	19нж47нж
Таблица фигуры	19с47нж	19лс47ж	19нж47нж
Номинальный диаметр, Ду	150; 200; 250; 300; 350; 400; 450; 500; 600; 700; 800; 900; 1000		
Рабочее давление, Ру МПа (кгс/см ²)	1,0(10); 1,6(16); 2,5(25); 4,0(40); 6,3(63)		
Присоединение к трубопроводу	межфланцевый, стяжной, под приварку		
Рабочая среда	жидкие и газообразные среды нейтральные к материалам основных деталей, скорость коррозии в которых не более 0,2 мм/год		
Герметичность затвора*	класс не ниже «Г» по ГОСТ 9544–2015		
Климатическое исполнение по ГОСТ 15150–69*	У1	ХЛ1	УХЛ1
Диапазон температуры окружающей среды, °С	от минус 40 до плюс 40	от минус 60 до плюс 40	
Диапазон температур рабочей среды, °С	от минус 40 до плюс 400	от минус 60 до плюс 400	
Материал основных деталей затвора*	сталь 20	сталь 09Г2С	сталь 12Х18Н10Т

* Возможно изготовление затвора с другими характеристиками по требованию заказчика.
Изготавливаем из различных сталей, нестандартных размеров, диаметров и давлений.

Примечание

Внешний вид и конструкция затвора обратного поворотного могут быть изменены в процессе совершенствования без особого уведомления, без ухудшения потребительских свойств и при условии поставки изделия с заказанными параметрами.



ЭНЕРГОПРОМ

ПРОИЗВОДСТВО ОБРАТНЫХ КЛАПАНОВ

ООО «Энергопром»
 +7 (8412) 39-69-67
 e-mail: eppnz@mail.ru
 обратныйклапан.рф

Пример условного обозначения затвора обратного поворотного с диаметром условного прохода Ду300 мм, давлением условным Ру25, стяжного под приварку, с климатическим исполнением У1, со стандартной строительной длиной, с классом герметичности не ниже «G»:

19с47нж Ду300 Ру25 межфланцевый с коф и крепежом ТУ 3742-002-12005818-2013

Пример условного обозначения затвора обратного поворотного безударного типа с диаметром условного прохода Ду300 мм, давлением условным Ру25, стяжного под приварку, с климатическим исполнением УХЛ1, из стали 08Х18Н10, строительной длиной L=500, с классом герметичности «С»:

19нж47нж Ду300 Ру25 стяжной, межфланцевый, УХЛ1, сталь 08Х18Н10, класс «С», L=500 ТУ 3742-002-12005818-2013

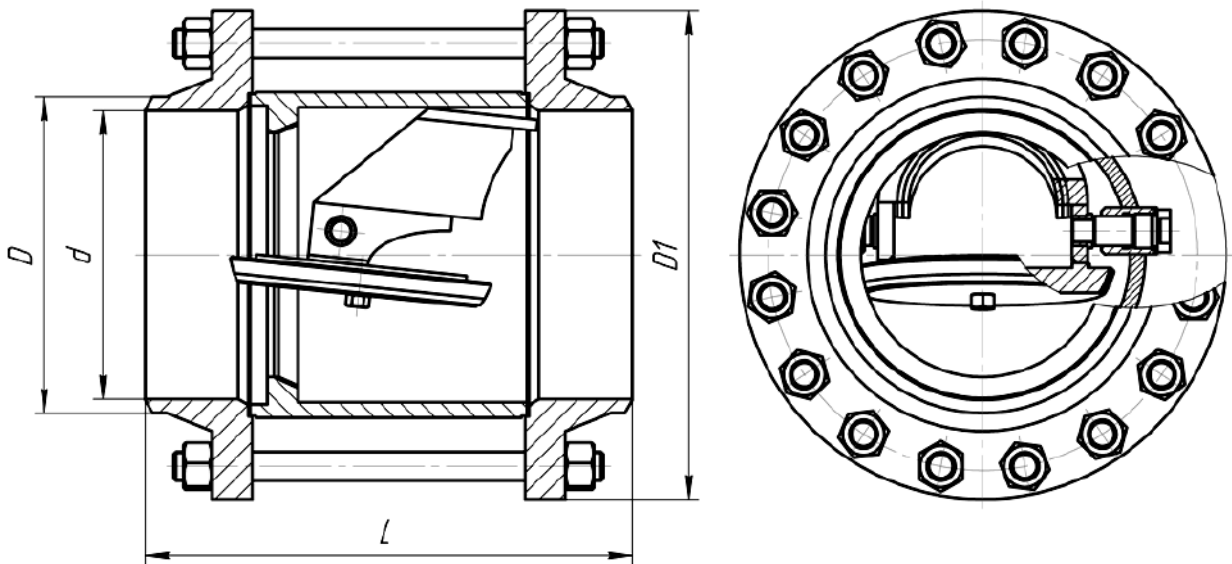


Рисунок 1 – Общий вид затвора

Таблица 1 - Основные габаритные и присоединительные размеры

Номинальный диаметр, DN	Номинальное давление, PN, МПа	Размеры, мм			
		L	d	D	D1
150	1,0	290	146	161	280
	1,6				
	2,5	310	145		300
	4,0				
	6,3				
200	1,0	330	202	222	335
	1,6				
	2,5	360	200		375
	4,0				
	6,3				



ЭНЕРГОПРОМ

ПРОИЗВОДСТВО ОБРАТНЫХ КЛАПАНОВ

ООО «Энергопром»
 +7 (8412) 39-69-67
 e-mail: eppnz@mail.ru
 обратныйклапан.рф

Таблица 1 - Основные габаритные и присоединительные размеры (продолжение)

Номинальный диаметр, DN	Номинальное давление, PN, МПа	Размеры, мм			
		L	d	D	D1
250	1,0	410	254	278	390
	1,6				405
	2,5				425
	4,0	440	252		445
	6,3	470	246		470
300	1,0	430	303	330	440
	1,6	440			460
	2,5	470			485
	4,0	510	301		510
	6,3	540	294		530
350	1,0	500	351	382	500
	1,6	510			520
	2,5	530			550
	4,0	570	570		
	6,3	610	342		595
400	1,0	540	398	432	565
	1,6	560			580
	2,5	600			610
	4,0	660	655		
	6,3	690	386		670
500	1,0	670	501	535	670
	1,6	700			710
	2,5	720	500		730
	4,0	760	495		755
600	1,0	760	602	636	780
	1,6	810			840
	2,5	870	600		890
	4,0	930	595		890
700	1,0	880	692	726	895
	1,6	910			910
	2,5	950	690		960
	4,0	1030	695		995
800	1,0	1010	792	826	1010
	1,6	1040			1020
	2,5	1130	790		1075