



ЭНЕРГОПРОМ

ПРОИЗВОДСТВО ОБРАТНЫХ КЛАПАНОВ

ООО «Энергопром»
+7 (8412) 39-69-67
e-mail: eppnz@mail.ru
обратныйклапан.рф

Затвор (клапан) обратный поворотный 19с47нж, 19лс47нж, 19нж47нж

Затвор (клапан) обратный поворотный предназначен для предотвращения обратного потока газообразных и жидких сред в трубопроводах.

Затвор (клапан) обратный поворотный соответствует требованиям технического регламента "О безопасности магистральных трубопроводов".

Затворы (клапаны) обратные поворотные устанавливаются на горизонтальных, вертикальных и подъемных участках трубопровода с направлением потока снизу-вверх по стрелке на корпусе.



ТУ3742-002-12005818-2013

Декларация соответствия ТР ТС 010/2011: ЕАЭС N RU Д-РУ.АД71.В.00271/18

Декларация соответствия ТР ТС 032/2013: ТС № RU Д-РУ.МЮ62.В.02879

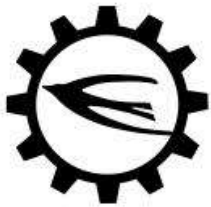
Основные технические данные

Наименование параметра	Значение		
	19с47нж	19лс47нж	19нж47нж
Таблица фигуры	19с47нж	19лс47нж	19нж47нж
Номинальный диаметр, Ду	150; 200; 250; 300; 350; 400; 500; 600; 700; 800		
Рабочее давление, Ру МПа (кгс/см ²)	1,0(10); 1,6(16); 2,5(25); 4,0(40); 6,3(63)		
Присоединение к трубопроводу	под приварку		
Рабочая среда	жидкие и газообразные среды нейтральные к материалам основных деталей, скорость коррозии в которых не более 0,2 мм/год		
Герметичность затвора*	класс не ниже «G» по ГОСТ 9544–2015		
Климатическое исполнение по ГОСТ 15150–69	У1	ХЛ1	УХЛ1
Диапазон температуры окружающей среды, °С	от минус 40 до плюс 40	от минус 60 до плюс 40	
Диапазон температур рабочей среды, °С	от минус 40 до плюс 400	от минус 60 до плюс 400	
Материал основных деталей затвора*	сталь 20	сталь 09Г2С	сталь 12Х18Н10Т

* Возможно изготовление затвора с другими характеристиками по требованию заказчика.

Примечание

Внешний вид и конструкция затвора обратного поворотного могут быть изменены в процессе совершенствования без особого уведомления, без ухудшения потребительских свойств и при условии поставки изделия с заказанными параметрами.



ЭНЕРГОПРОМ

ПРОИЗВОДСТВО ОБРАТНЫХ КЛАПАНОВ

ООО «Энергопром»
+7 (8412) 39-69-67
e-mail: eppnz@mail.ru
обратныйклапан.рф

Пример условного обозначения затвора обратного поворотного безударного типа с диаметром условного прохода Ду300 мм, давлением условным Ру25, под приварку, с климатическим исполнением У1, со стандартной строительной длиной, с классом герметичности не ниже «Г»:

19с47нж Ду300 Ру25 под приварку ТУ3742-002-12005818-2013

Пример условного обозначения затвора обратного поворотного безударного типа с диаметром условного прохода Ду300 мм, давлением условным Ру25, под приварку, с климатическим исполнением УХЛ1, из стали 08Х18Н10, строительной длиной L=400, с классом герметичности «А»:

19нж47нж Ду300 Ру25 под приварку, УХЛ1, сталь 08Х18Н10, класс «А», L=400 ТУ3742-002-12005818-2013

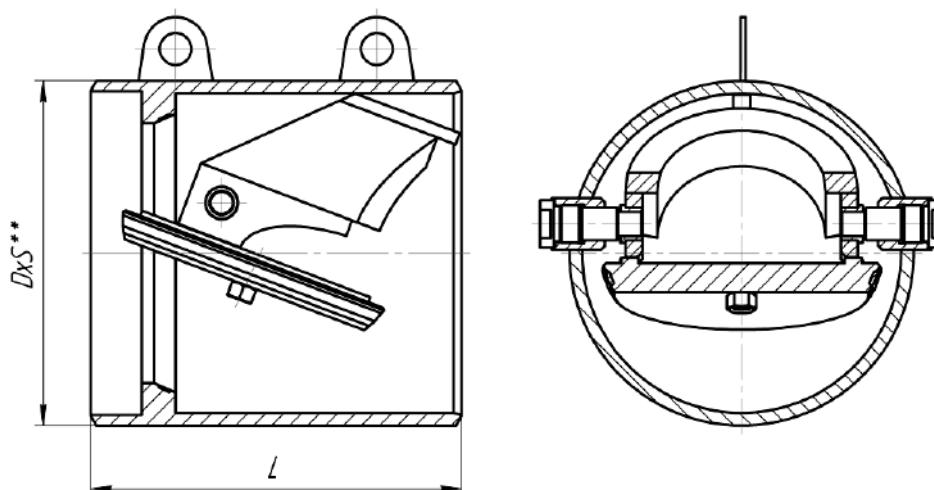
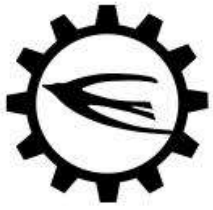


Рисунок 1 – Общий вид затвора

** DxS – размер присоединяемого трубопровода

Таблица 1 - Основные габаритные и присоединительные размеры

Номинальный диаметр, DN	Номинальное давление, PN, МПа	Размеры, мм	
		L	DxS**
150	1,0	200	159x5
	1,6		
	2,5		
	4,0		159x6
	6,3		159x8
200	1,0	250	219x5
	1,6		219x6
	2,5		219x8
	4,0		219x8
	6,3		219x10



ЭНЕРГОПРОМ

ПРОИЗВОДСТВО ОБРАТНЫХ КЛАПАНОВ

ООО «Энергопром»
+7 (8412) 39-69-67
e-mail: eppnz@mail.ru
обратныйклапан.рф

Таблица 1 - Основные габаритные и присоединительные размеры (продолжение)

Номинальный диаметр, DN	Номинальное давление, PN, МПа	Размеры, мм		
		L	DxS**	
250	1,0	300	273x6	
	1,6			
	2,5			
	4,0		273x8	
	6,3		273x12	
300	1,0	350	325x6	
	1,6		325x8	
	2,5			
	4,0			325x10
	6,3			325x14
350	1,0	400	377x6	
	1,6		377x8	
	2,5			
	4,0			377x12
	6,3			377x16
400	1,0	450	426x8	
	1,6		426x10	
	2,5			
	4,0			426x12
500	1,0	550	530x8	
	1,6		530x10	
	2,5			
	4			530x14
600	1,0	650	630x8	
	1,6		630x10	
	2,5			
	4,0			630x16
700	1,0	750	720x8	
	1,6		720x10	
	2,5			
	4,0			720x18
800	1,0	850	820x8	
	1,6		820x10	
	2,5		820x16	