



Затвор (клапан) обратный 19с73нж Ду150-300 Ру10-63

Затвор (клапан) обратный поворотный типа 19с(лс,нж)73нж предназначен для предотвращения обратного потока газообразных и жидких сред в трубопроводах.

Затвор (клапан) обратный поворотный соответствует требованиям технического регламента "О безопасности магистральных трубопроводов".

Затворы (клапаны) обратные поворотные устанавливаются на горизонтальных, вертикальных и подъемных участках трубопровода с направлением потока снизу-вверх по стрелке на корпусе.

ТУ3742-002-12005818-2013

Декларация соответствия ТР ТС 010/2011: ЕАЭС N RU Д-РУ.АД71.В.00271/18

Декларация соответствия ТР ТС 032/2013: ТС № RU Д-РУ.МЮ62.В.02879

Герметичность затвора по ГОСТ 9544-2015



Наименование параметра	Значение		
	19с73нж	19лс73ж	19нж73нж
Таблица фигуры	19с73нж	19лс73ж	19нж73нж
Номинальный диаметр, Ду	150; 200; 250; 300		
Рабочее давление, Ру МПа (кгс/см ²)	1,0(10); 1,6(16); 2,5(25); 4,0(40); 6,3(63)		
Присоединение к трубопроводу	Межфланцевый, стяжной под приварку		
Рабочая среда	Вода, пар, жидкие и газообразные нефтепродукты, водогазонефтяные смеси и другие среды нейтральные к материалам основных деталей, скорость коррозии в которых не более 0,2 мм/год		
Климатическое исполнение по ГОСТ 15150-69	У1	ХЛ1	УХЛ1
Диапазон температуры окружающей среды, °С	От минус 40 до плюс 40	От минус 60 до плюс 40	
Диапазон температур рабочей среды, °С	От минус 40 до плюс 400	От минус 60 до плюс 400	
Материал основных деталей затвора*	Сталь 20	Сталь 09Г2С	Сталь 12Х18Н10Т

* Возможно изготовление затвора из сталей других марок по требованиям заказчика

Примечание

Внешний вид и конструкция затвора обратного поворотного могут быть изменены в процессе совершенствования без особого уведомления, без ухудшения потребительских свойств и при условии поставки изделия с заказанными параметрами.



ЭНЕРГОПРОМ

ПРОИЗВОДСТВО ОБРАТНЫХ КЛАПАНОВ

ООО «Энергопром»
 +7 (8412) 39-69-67
 e-mail: eppnz@mail.ru
 обратныйклапан.рф

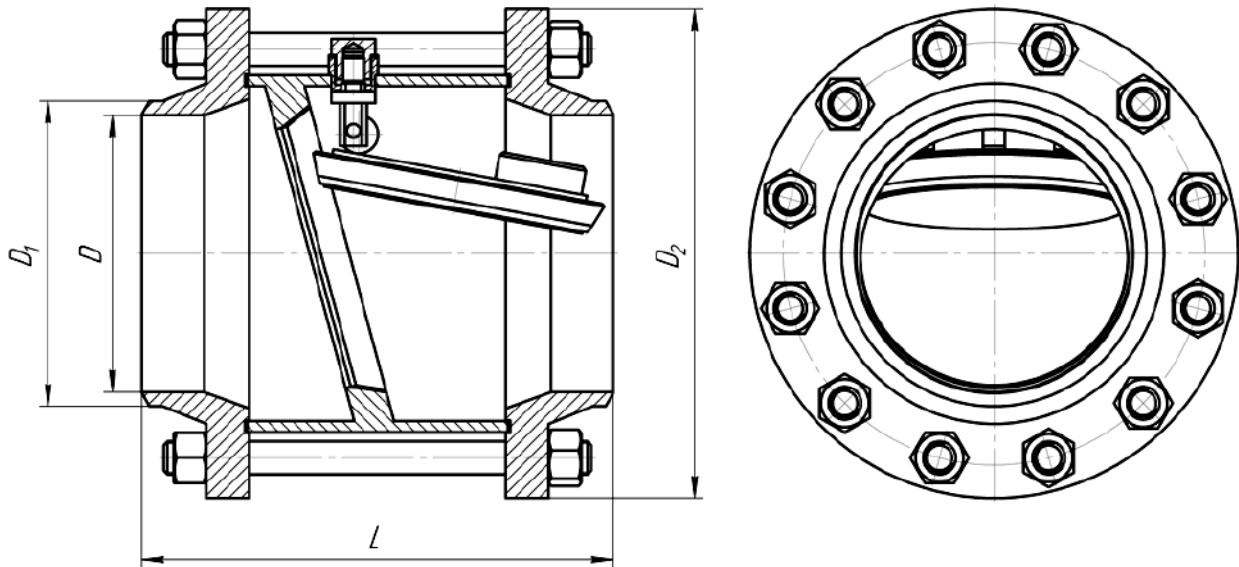


Рисунок 1

Таблица 1 - Основные габаритные и присоединительные размеры

Номинальный диаметр, DN	Номинальное давление, PN, МПа	Размеры, мм			
		L	D	D1	D2
150	1,0	250	146	161	280
	1,6				
	2,5	270	145		300
	4,0		142		340
	6,3	320	142		340
200	1,0	310	202	222	335
	1,6				
	2,5	320	200		360
	4,0	350	198		375
	6,3	390	198		405
250	1,0	380	254	278	390
	1,6				
	2,5	410	252		425
	4,0	450	246		445
	6,3	490	246		470
300	1,0	380	303	330	440
	1,6	390			460
	2,5	420	301		485
	4,0	470	294		510
	6,3	500	294		530