



ЭНЕРГОПРОМ

ПРОИЗВОДСТВО ОБРАТНЫХ КЛАПАНОВ

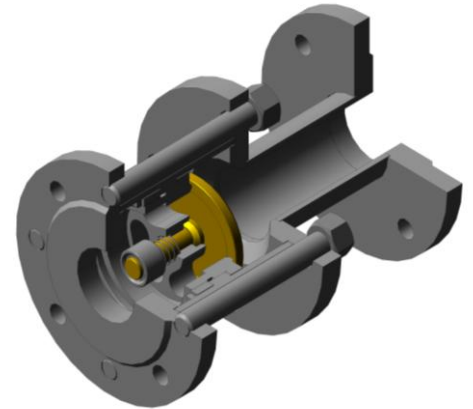
ООО «Энергопром»
+7 (8412) 39-69-67
e-mail: eppnz@mail.ru
обратныйклапан.рф

Клапан обратный осесимметричный фланцевый 19с(лс,нж)77нж разборный

Клапан обратный осесимметричный предназначен для предотвращения обратного потока газообразных и жидких сред в трубопроводах.

Клапан обратный осесимметричный соответствует требованиям технического регламента "О безопасности магистральных трубопроводов".

Клапаны осесимметричные устанавливаются на горизонтальных, вертикальных и подъемных участках трубопровода с направлением потока снизу-вверх по стрелке на корпусе.



ТУ3742-002-12005818-2013

Декларация соответствия ТР ТС 010/2011: ЕАЭС N RU Д-РУ.АД71.В.00271/18

Декларация соответствия ТР ТС 032/2013: ТС № RU Д-РУ.МЮ62.В.02879

Основные технические данные

Наименование параметра		Значение		
Таблица фигуры		19с77нжС	19лс77нжС	19нж77нжС
Номинальный диаметр, Ду		15; 20; 25; 32; 40; 50; 65; 80; 100; 125		
Рабочее давление, Ру МПа (кгс/см ²)		1,0(10); 1,6(16); 2,5(25); 4,0(40)		
Присоединение к трубопроводу		фланцевое по ГОСТ 33259-2015		
Исполнение уплотнительной поверхности фланца по ГОСТ 33259-2015	Ру МПа (кгс/см ²)	1,0(10); 1,6(16)		2,5(25); 4,0(40)
	Исполнение*	В		Ф
Рабочая среда		жидкие и газообразные среды нейтральные к материалам основных деталей, скорость коррозии в которых не более 0,2 мм/год		
Герметичность затвора*		класс не ниже «G» по ГОСТ 9544-2015		
Климатическое исполнение по ГОСТ 15150-69*		У1	ХЛ1	УХЛ1
Диапазон температуры окружающей среды, °С		от минус 40 до плюс 40	от минус 60 до плюс 40	
Диапазон температур рабочей среды, °С		от минус 40 до плюс 400	от минус 60 до плюс 400	
Материал основных деталей затвора*		Сталь 20	Сталь 09Г2С	Сталь 12Х18Н10Т

* Возможно изготовление клапан с другими характеристиками по требованию заказчика.

Примечание

Внешний вид и конструкция клапана обратного осесимметричного могут быть изменены в процессе совершенствования без особого уведомления, без ухудшения потребительских свойств и при условии поставки изделия с заказанными параметрами.



ЭНЕРГОПРОМ

ПРОИЗВОДСТВО ОБРАТНЫХ КЛАПАНОВ

ООО «Энергопром»
+7 (8412) 39-69-67
e-mail: eppnz@mail.ru
обратныйклапан.рф

Пример условного обозначения клапана обратного осесимметричного с диаметром условного прохода Ду50 мм, давлением условным Ру16, фланцевый исп.В по ГОСТ 33259-2015, с климатическим исполнением У1, со стандартной строительной длиной, с классом герметичности не ниже «Г»:

19с77нжС Ду50 Ру16 фланцевый ТУ3742-002-12005818-2013

Пример условного обозначения клапана обратного осесимметричного с диаметром условного прохода Ду50 мм, давлением условным Ру16, фланцевый исп.Ф по ГОСТ 33259-2015, с климатическим исполнением УХЛ1, из стали 06ХН28МДТ, строительной длиной L=260, с классом герметичности «А»:

19нж77нжС Ду50 Ру16 фланцевый, исп.Ф, УХЛ1, сталь 06ХН28МДТ, класс «А», L=260 ТУ3742-002-12005818-2013

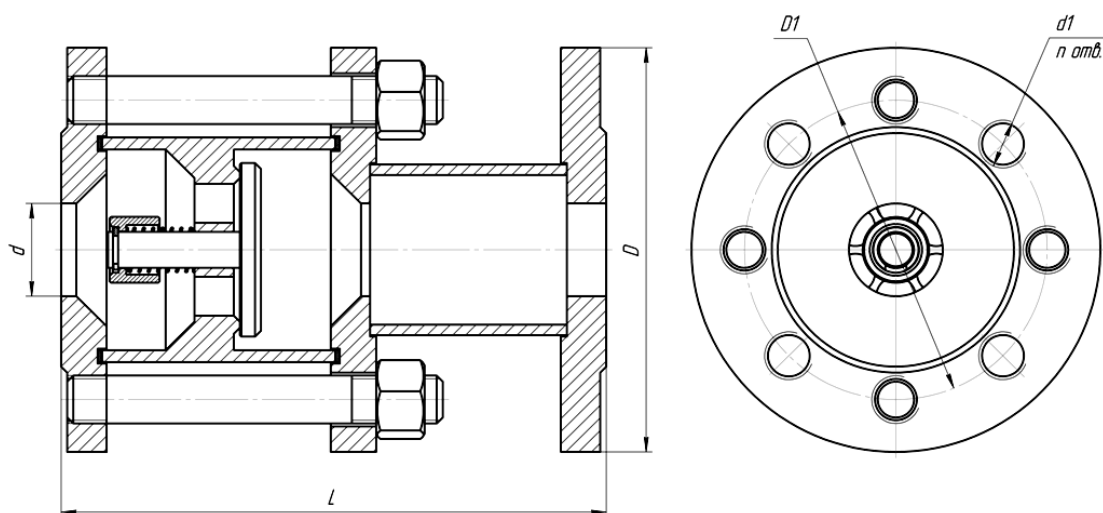


Рисунок 1 – Общий вид затвора с номинальным диаметром Ду≤32

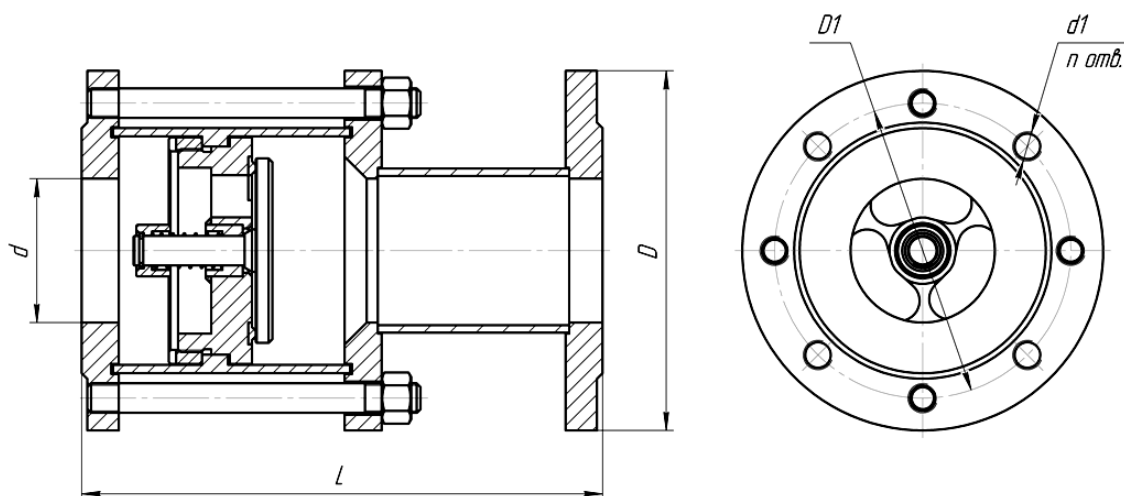


Рисунок 2 – Общий вид затвора с номинальным диаметром Ду≥40



ЭНЕРГОПРОМ

ПРОИЗВОДСТВО ОБРАТНЫХ КЛАПАНОВ

ООО «Энергопром»
 +7 (8412) 39-69-67
 e-mail: eppnz@mail.ru
 обратныйклапан.рф

Таблица 1 - Основные габаритные и присоединительные размеры

Номинальный диаметр, DN	Номинальное давление, PN, МПа	Рисунок	Размеры, мм					n
			L	d	D	D1	d1	
15	1,0	Рисунок 1	140	12	95	65	M12	4
	1,6							
	2,5							
	4,0							
20	1,0		150	18	105	75	M12	4
	1,6							
	2,5							
	4,0							
25	1,0		160	25	115	85	M12	4
	1,6							
	2,5							
	4,0							
32	1,0		190	31	135	100	M16	4
	1,6							
	2,5							
	4,0							
40	1,0	Рисунок 2	210	38	145	110	M16	4
	1,6							
	2,5							
	4,0							
50	1,0		220	49	160	125	M16	4
	1,6							
	2,5		48					
	4,0							
65	1,0		240	66	180	145	M16	4
	1,6							8
	2,5							
	4,0							
80	1,0		260	78	195	160	M16	4
	1,6							8
	2,5							
	4,0							
100	1,0	260	96	215	180	18	8	
	1,6							
	2,5	280	230	190	22			
	4,0							
125	1,0	290	121	245	210	18	8	
	1,6							
	2,5	330	270	220	26			
	4,0							