



Клапан обратный двустворчатый межфланцевый 19ч23нж(р) Ду40-1200 Ру16

Клапан обратный двустворчатый предназначен для предотвращения обратного потока жидких сред в промышленных трубопроводах.

Клапан обратный соответствует требованиям технического регламента "О безопасности магистральных трубопроводов".

Клапаны обратные устанавливаются на горизонтальных, вертикальных и подъемных участках трубопровода с направлением потока снизу-вверх по стрелке на корпусе.

Клапаны обратные предназначены для холодного и горячего водоснабжения, теплоснабжения, конденсатных линий, водоподготовки и водозабора и др.

ТУ3742-002-12005818-2013

Декларация соответствия ТР ТС 010/2011: ЕАЭС N RU Д-РУ.АД71.В.00271/18

Декларация соответствия ТР ТС 032/2013: ТС № RU Д-РУ.МЮ62.В.02879



Основные технические данные

Наименование параметра		Значение
Таблица фигуры		19ч23нж(р)
Номинальный диаметр, Ду		40; 50; 65; 80; 100; 125; 150; 200; 250; 300; 350; 400; 450; 500; 600; 700; 800; 900; 1000; 1200
Рабочее давление, Ру МПа (кгс/см ²)		1,6 (16);
Присоединение к трубопроводу		Межфланцевое, стяжное между фланцами
Исполнение уплотнительной поверхности фланца по ГОСТ 33259-2015	Ру МПа (кгс/см ²)	1,6 (16);
	Исполнение*	Исп В; по ГОСТ 33259-2015
Рабочая среда		жидкие среды нейтральные к материалам основных деталей, скорость коррозии в которых не более 0,2 мм/год
Герметичность затвора*		класс не ниже «G» по ГОСТ 9544-2015
Климатическое исполнение по ГОСТ 15150-69		У1
Диапазон температуры окружающей среды, °С		от минус 40 до плюс 40
Диапазон температур рабочей среды, °С		от минус 10 до плюс 100
Материал основных деталей затвора*		Корпус - чугун GG25; Створки - нерж. сталь AISI304; Седло – резина EPDM; Пружина – сталь AISI316; Шток, штифт - сталь AISI304; Втулка – фторопласт Ф4

Примечание

Внешний вид и конструкция затвора обратного могут быть изменены в процессе совершенствования без особого уведомления, без ухудшения потребительских свойств и при условии поставки изделия с заказанными параметрами.



ЭНЕРГОПРОМ

ПРОИЗВОДСТВО ОБРАТНЫХ КЛАПАНОВ

ООО «Энергопром»
+7 (8412) 39-69-67
e-mail: eppnz@mail.ru
обратныйклапан.рф

Пример условного обозначения клапана обратного двустворчатого с диаметром условного прохода Ду200 мм, давлением условным Ру16, межфланцевого исп. В, с климатическим исполнением У1.

Клапан обратный чугунный двустворчатый 19ч23нж(р) Ду200 Ру16 межфланцевый ТУ3742-002-12005818-2013

Преимущества обратного двустворчатого клапана

- Малое гидравлическое сопротивление клапанов обратных обеспечивает хорошие гидравлические характеристики.
- Корпус из чугуна и нержавеющие створки обеспечивают долгий срок службы клапана.
- Уплотнение резина EPDM и створки из нерж. стали способствуют сохранению высокого класса герметичности.
- Подпружиненные створки обеспечивают полное закрытие клапана даже при отсутствии обратного потока среды.

Рисунок 1 – Общий вид шарового обратного клапана

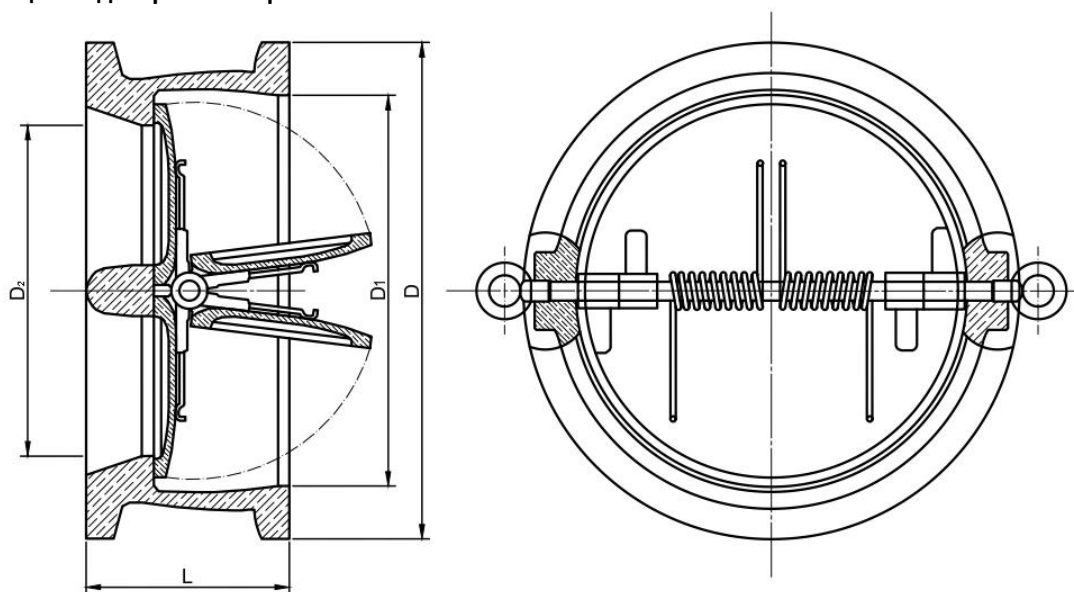


Таблица 1 - Основные габаритные и присоединительные размеры

Номинальный диаметр, DN	Строительная длина, L	Наружный диаметр, D	Внутренний диаметр, D1	Диаметр прохода, D2	Пропускная способность $K_v, \text{м}^3/\text{ч}$	Давление открытия, бар	Вес клапана, кг
40	43	86	60	34	34	0,043	1,5
50	43	98	60	36	34	0,043	1,5
65	46	110	73	55	70	0,043	2,4
80	64	128	89	52	88	0,031	3,6
100	64	156	114	85	238	0,031	5,7
125	70	187	141	112	465	0,026	7,3
150	76	213	168	142	658	0,026	9
200	89	267	219	194	930	0,018	17
250	114	328	274	237	2043	0,018	26
300	114	375	324	283	3178	0,016	42
350	127	448	356	324	4313	0,015	55
400	140	498	406	355	6810	0,013	75
450	152	562	457	450	9080	0,013	97
500	152	619	508	463	12021	0,011	113
600	178	727	610	558	22000	0,009	165
700	229	804	711	646	36000	0,007	295
800	241	911	813	740	41000	0,007	408
900	241	1060	914	870	56000	0,007	612
1000	300	1121	1016	907	81000	0,007	635
1200	350	1375	1219	1068	117000	0,007	1100